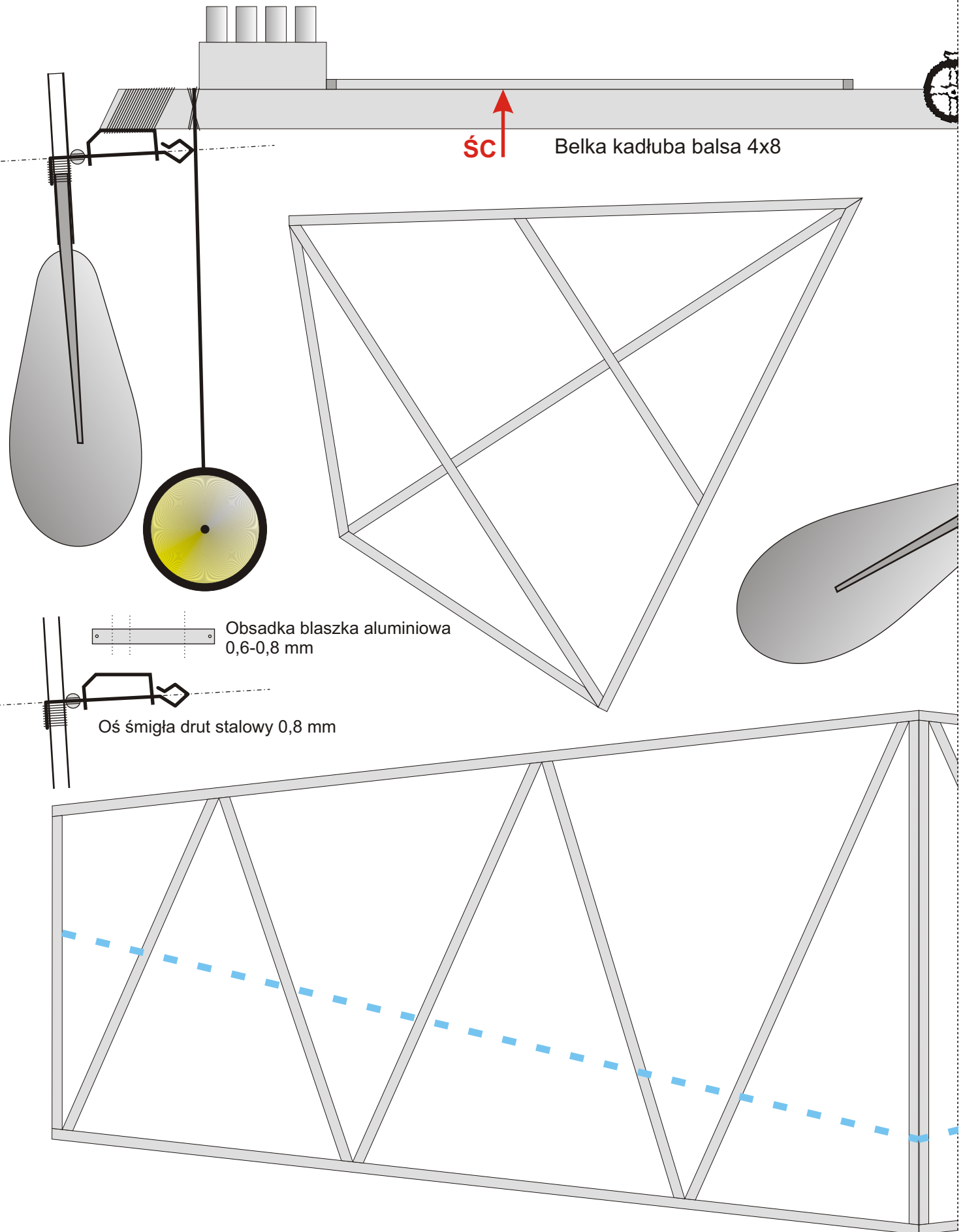
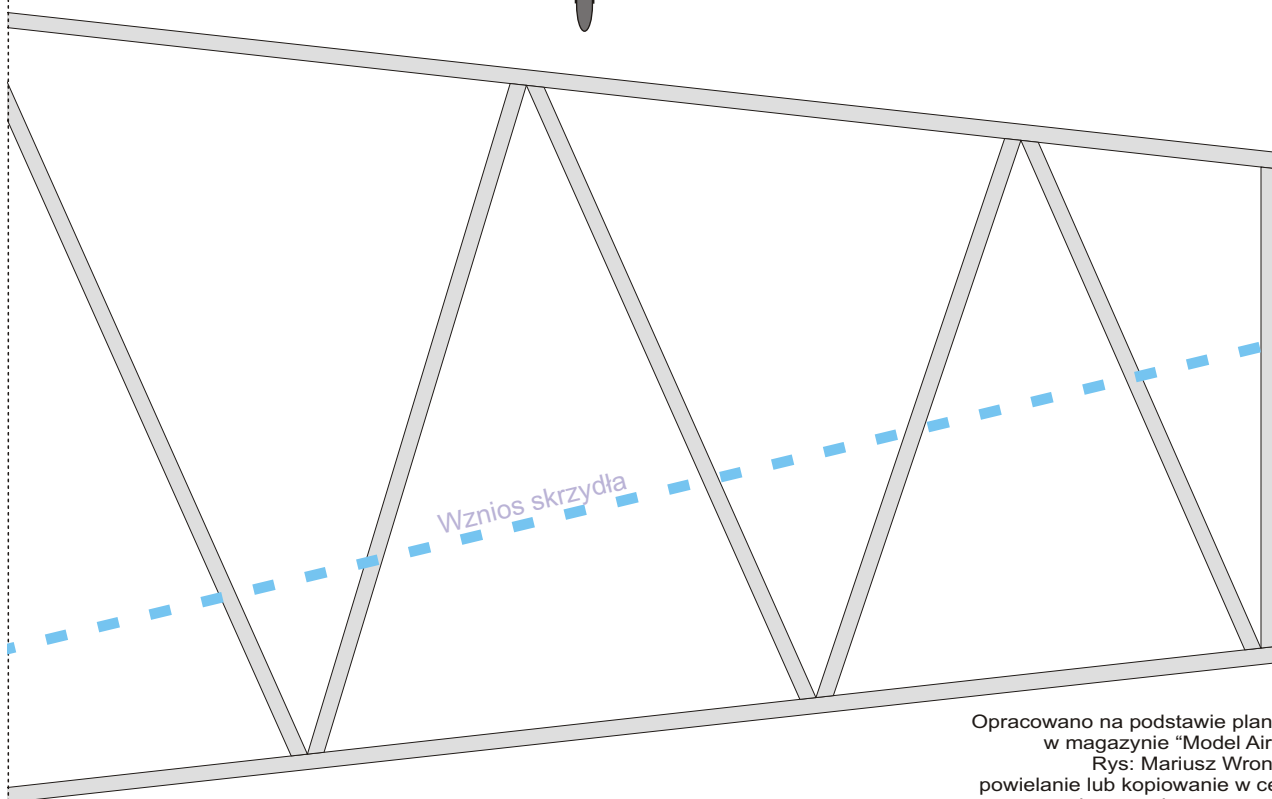
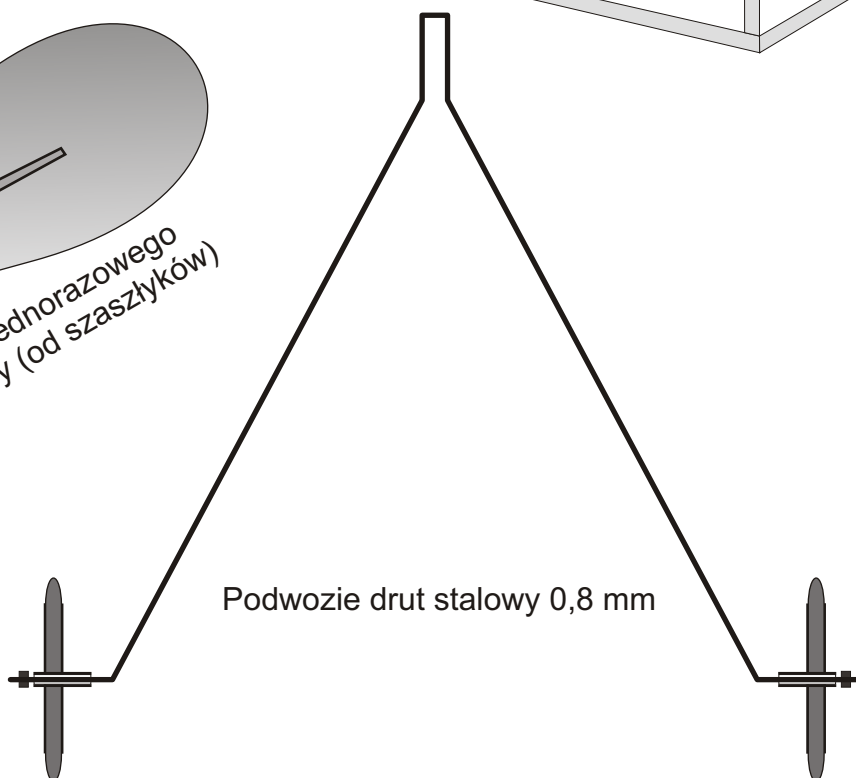
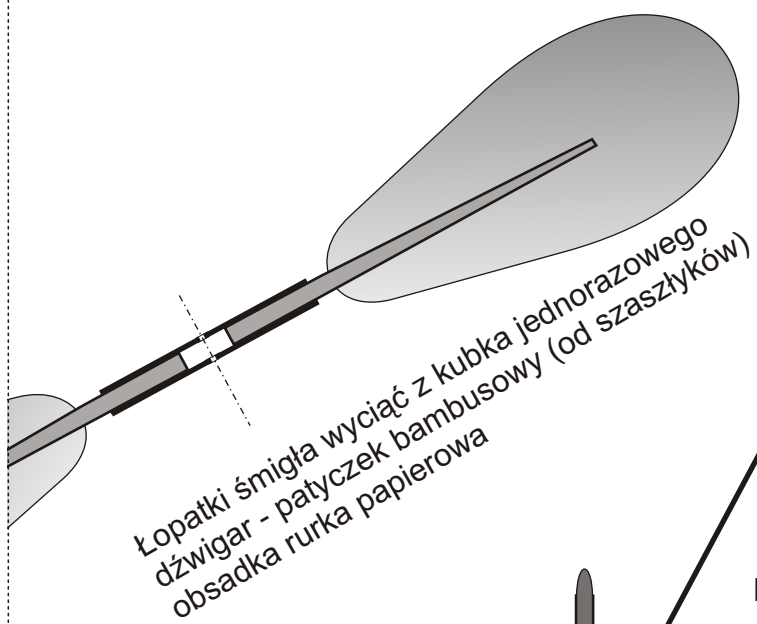
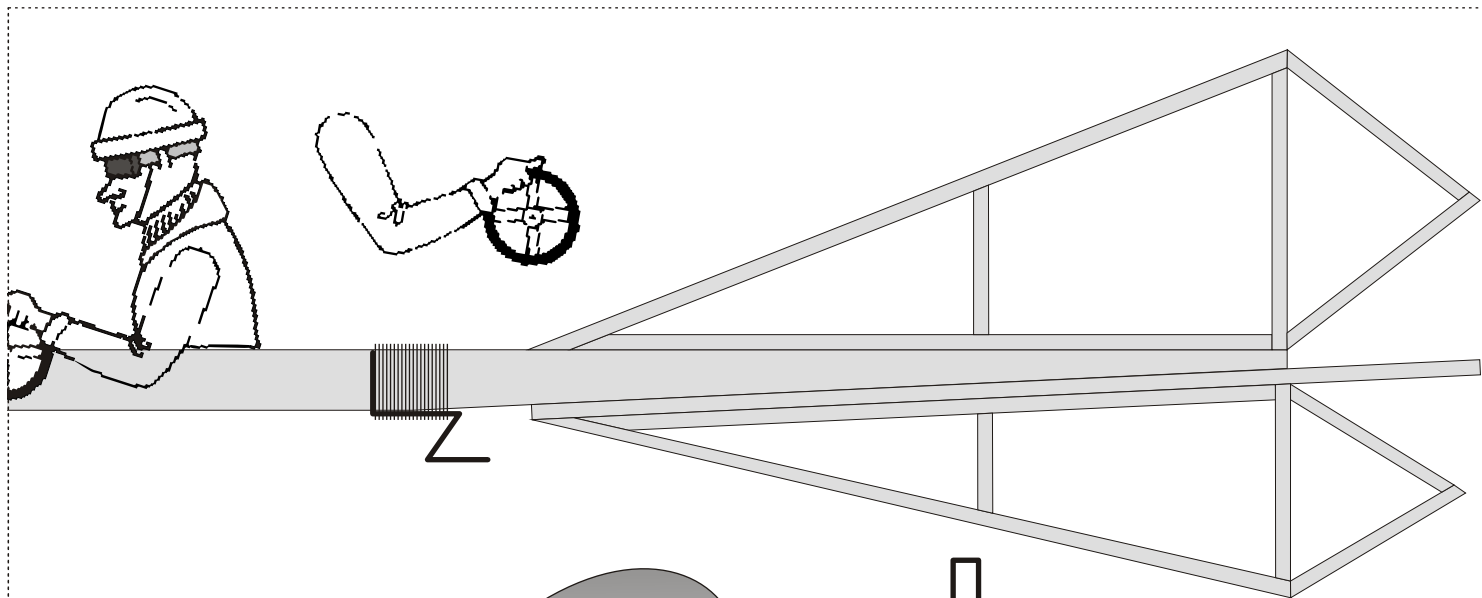


Listewki do wykonania skrzydeł i stateczników balsa średnia 2x2
Pokrycie gładka bibułka lub papier kondensatorowy
Do klejenia użyć kleju Ak20, lub "wikolu".





Opracowano na podstawie planów zamieszczonych
w magazynie "Model Airplane News"
Rys: Mariusz Wrona A-Cz
powielanie lub kopiowanie w celach komercyjnych
bez zgody autora zabronione