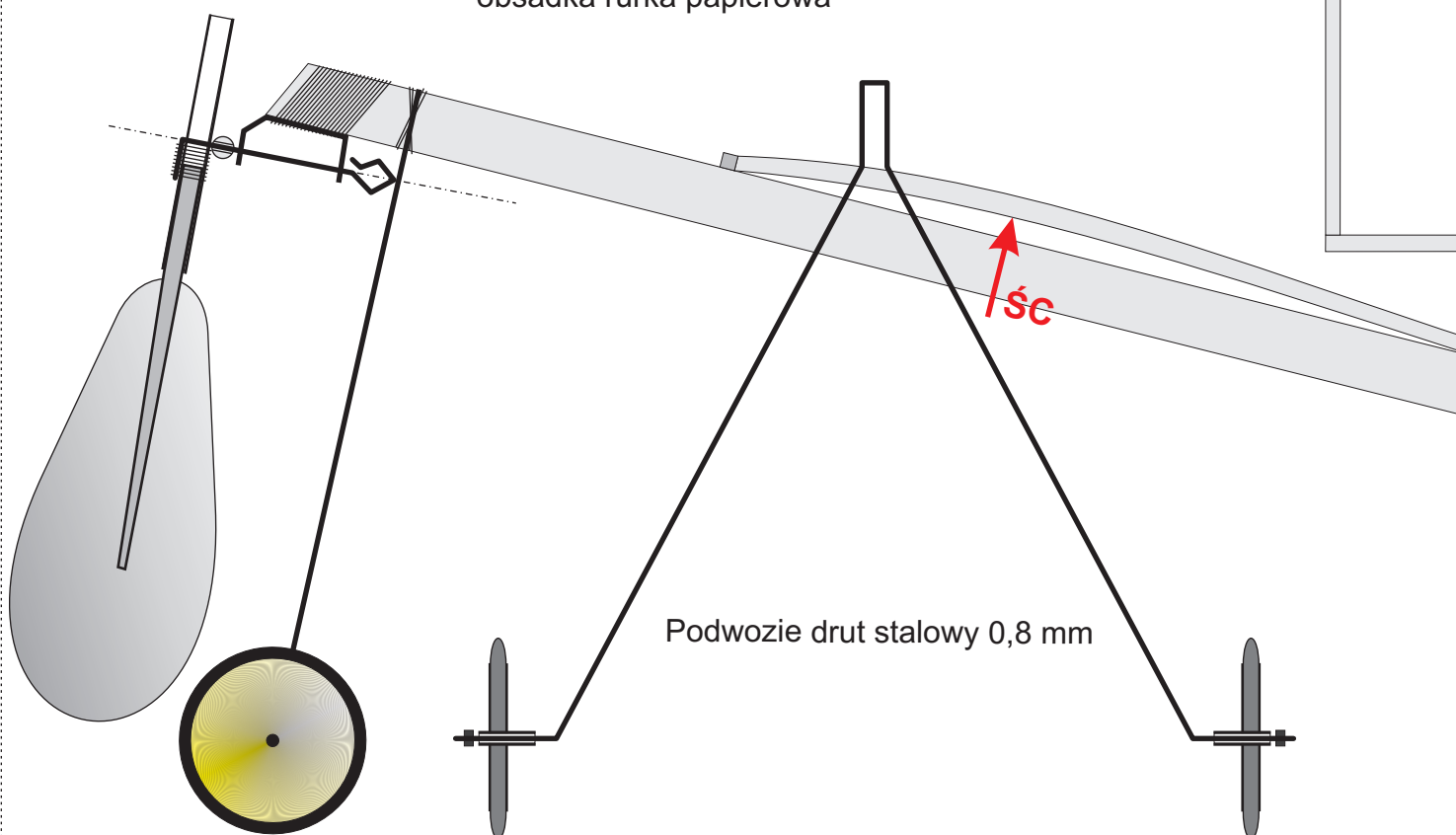
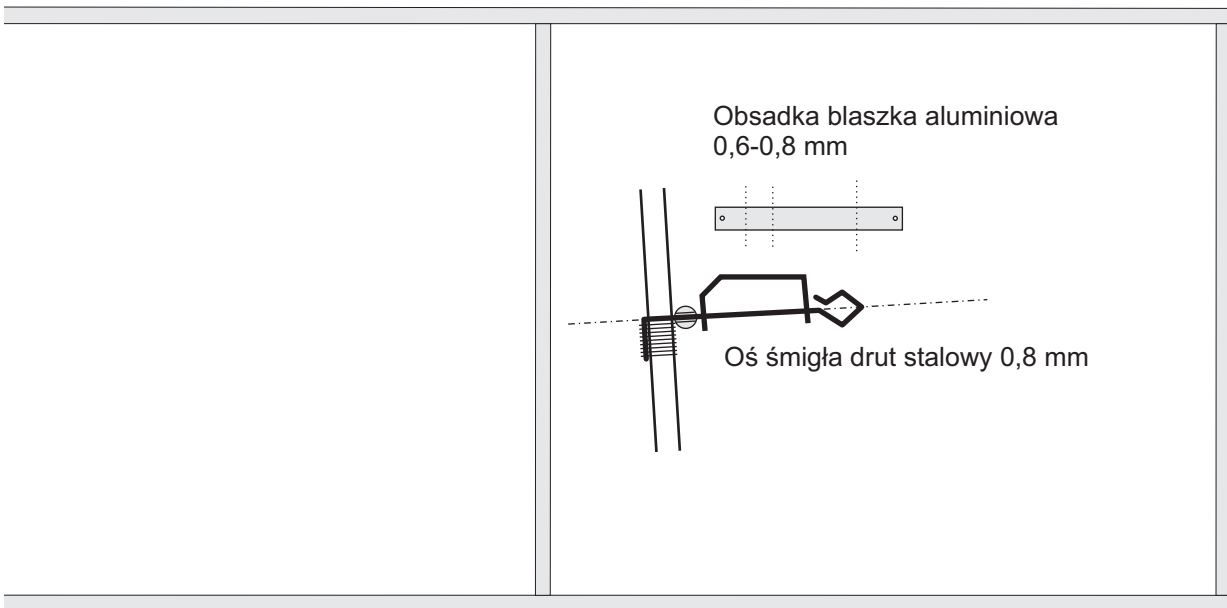
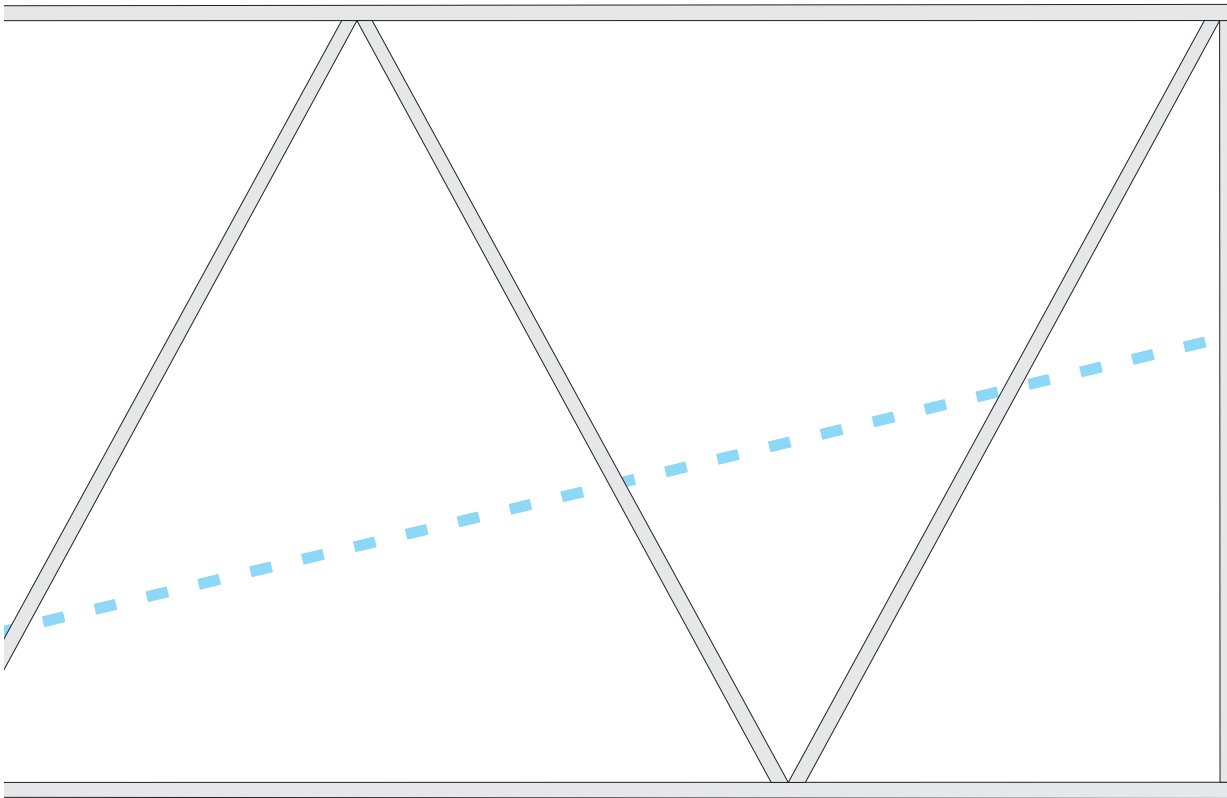


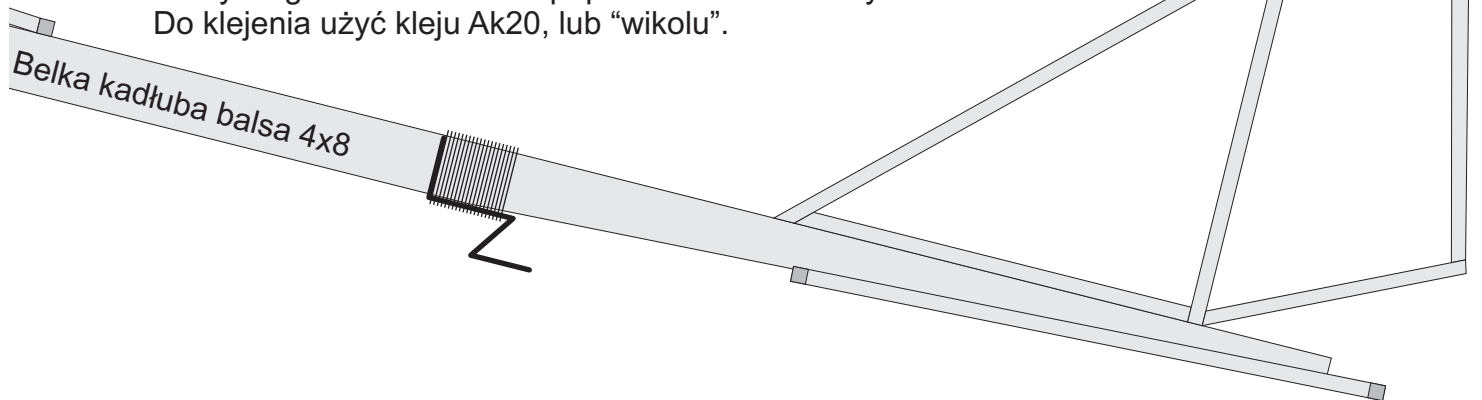
Łopatkę śmigła wyciąć z kubka jednorazowego  
dźwigar - patyczek bambusowy (od szaszłyków)  
obsadka rurka papierowa



Podwozie drut stalowy 0,8 mm



Listewki do wykonania skrzydeł i stateczników balsa średnia 2x2  
Pokrycie gładka bibułka lub papier kondensatorowy  
Do klejenia użyć kleju Ak20, lub "wikolu".



Opracowanie i konstrukcja  
Mariusz Wrona  
Aeroklub Częstochowski