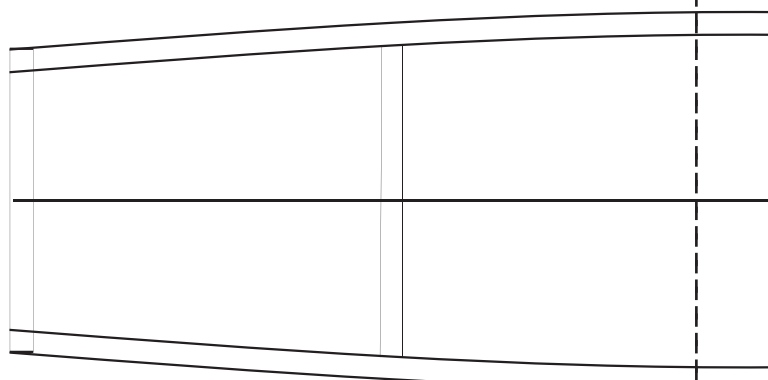
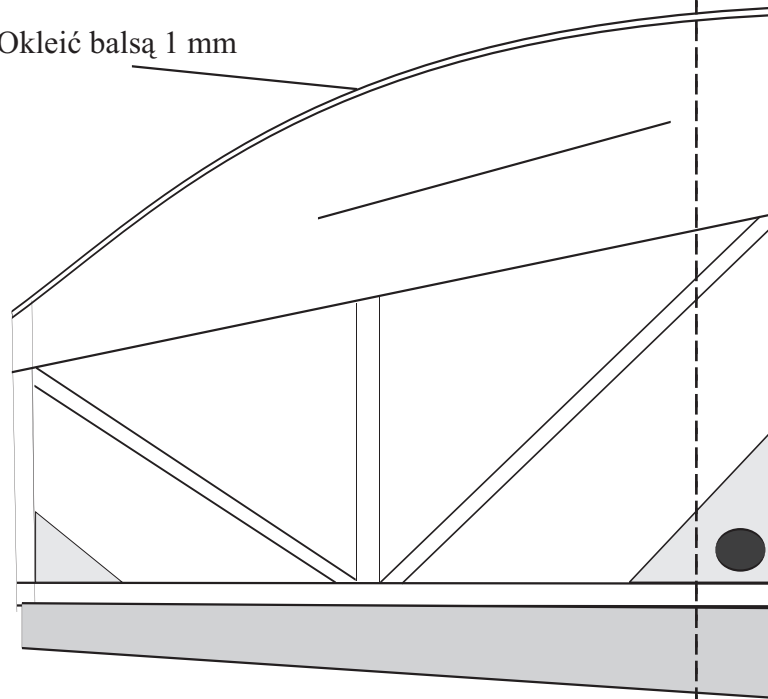
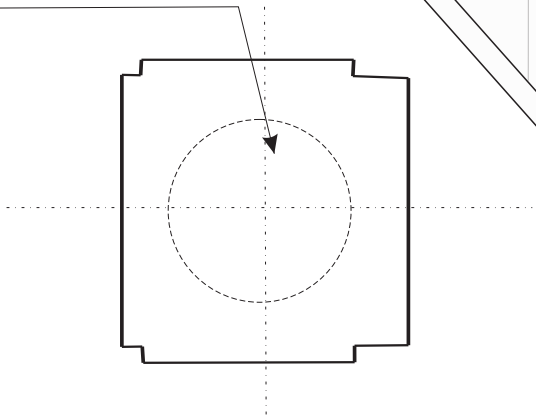
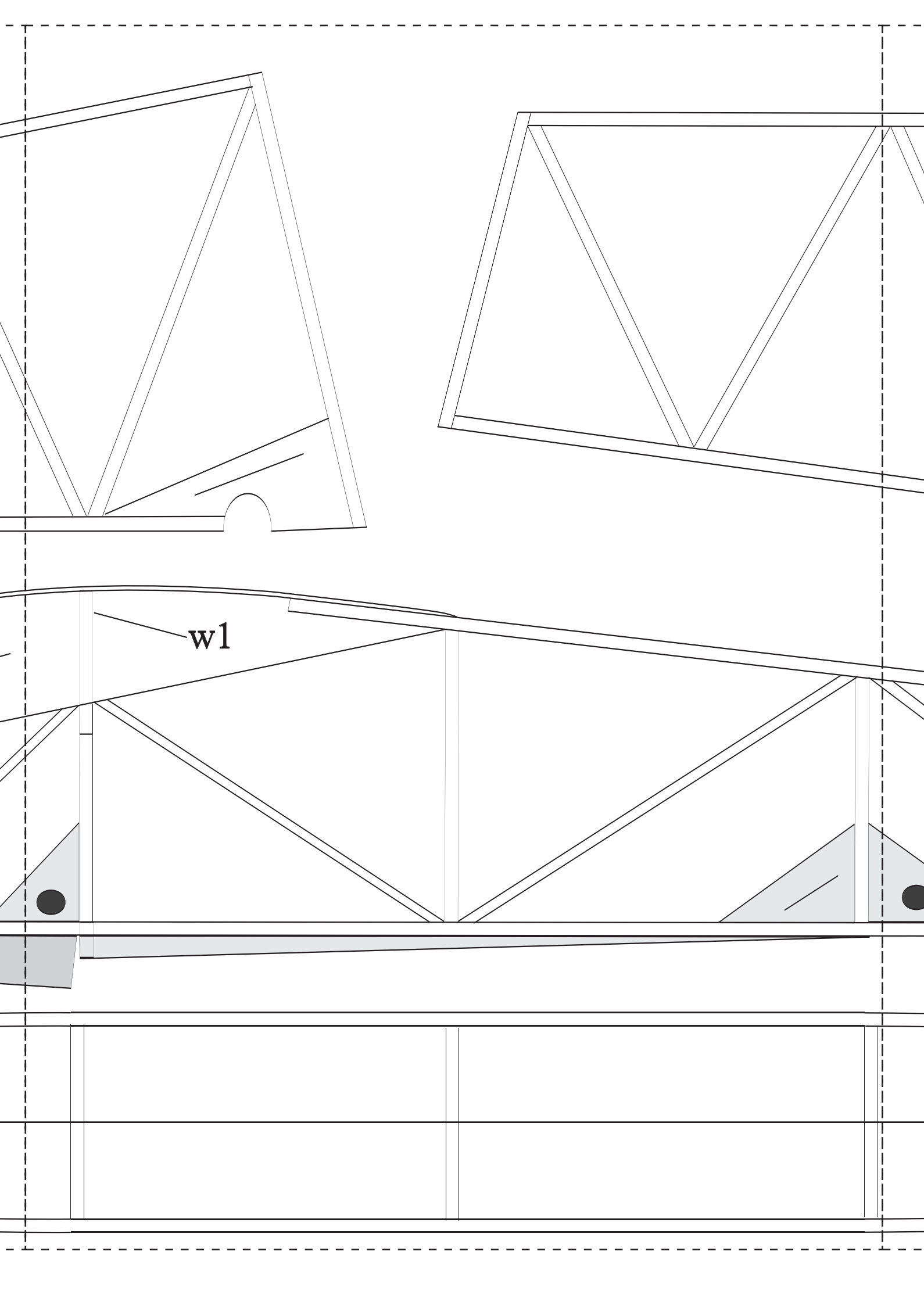


Okleić balsa 1 mm

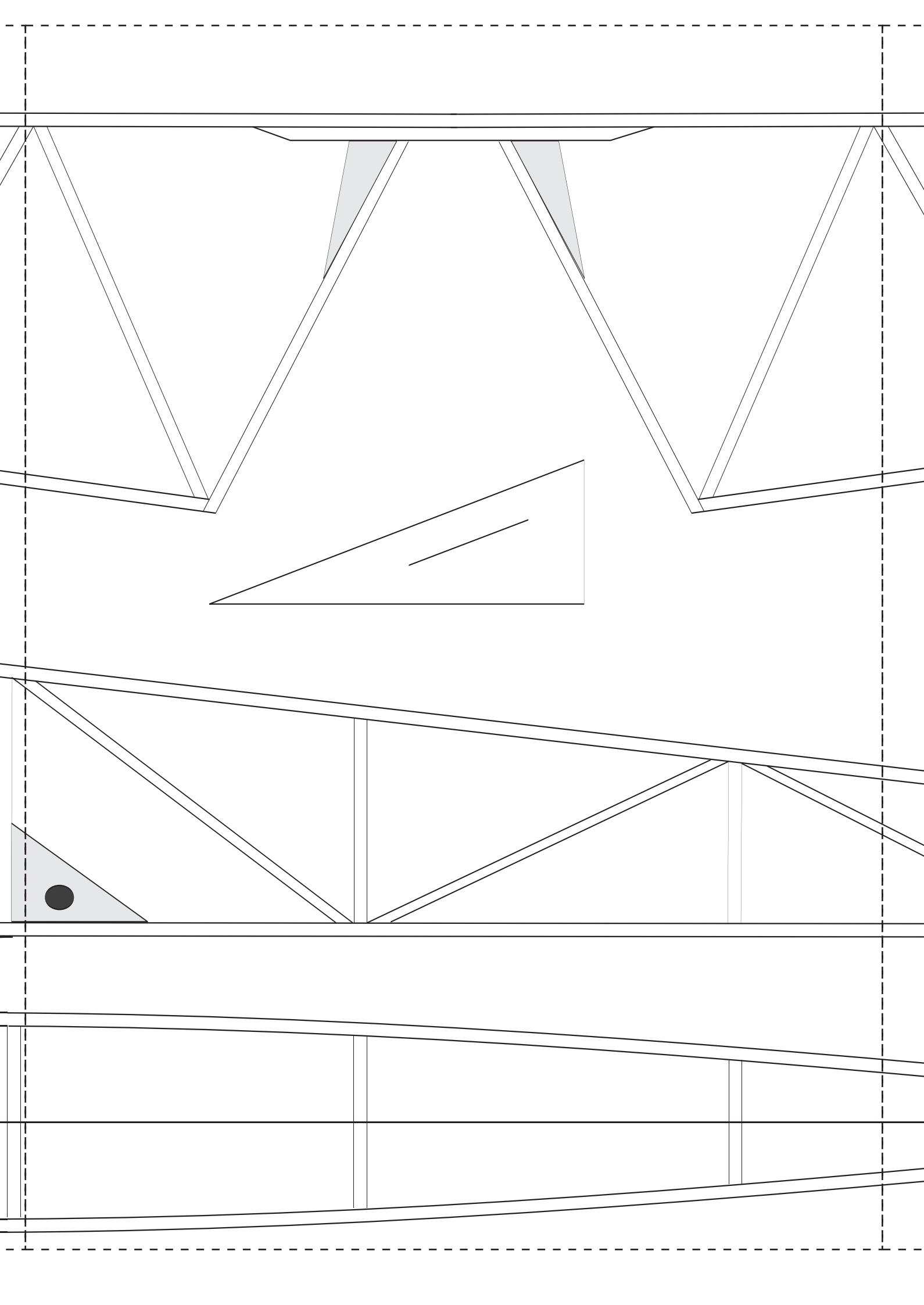


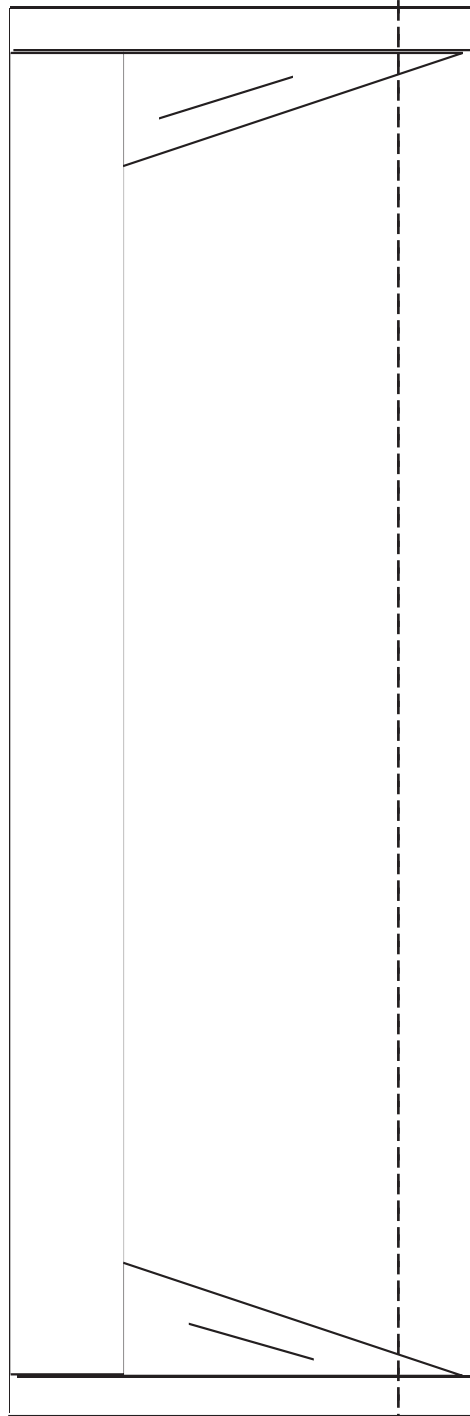
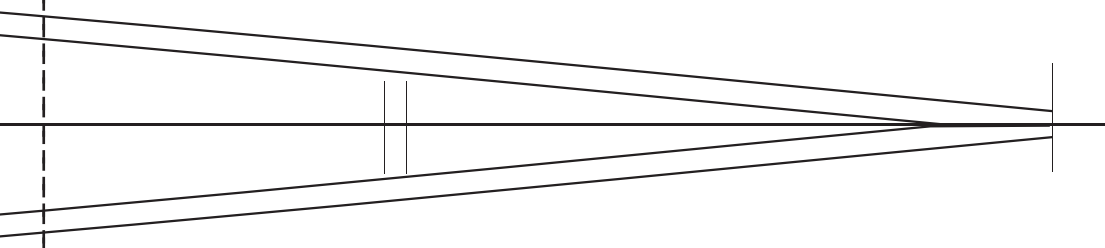
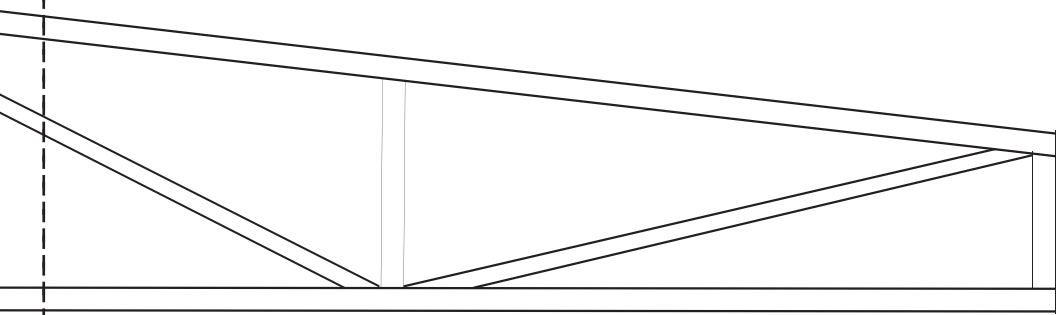
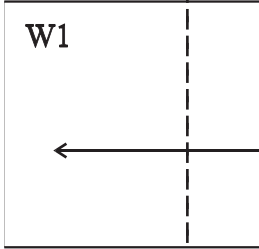
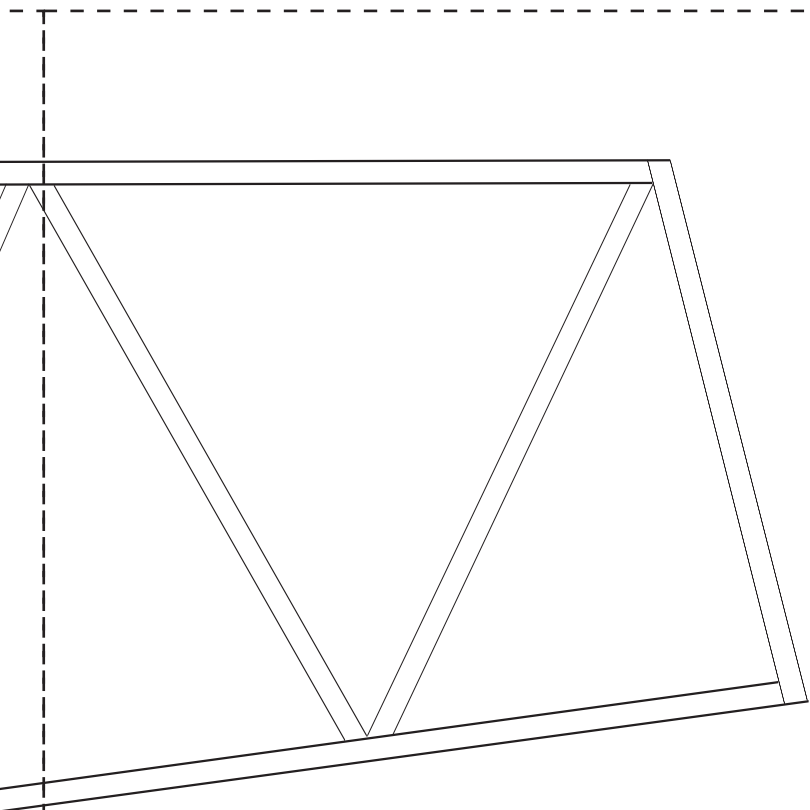
Otwór dopasować do
posiadanego napędu

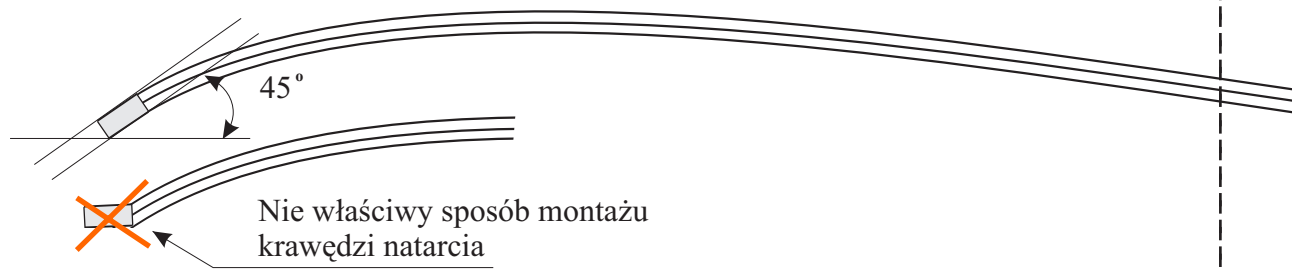
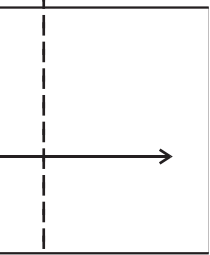




w1







“26” slow-fly Plan montażowy skala 1:1

Opracowanie i konstrukcja Mariusz Wrona
A.D. 2004

