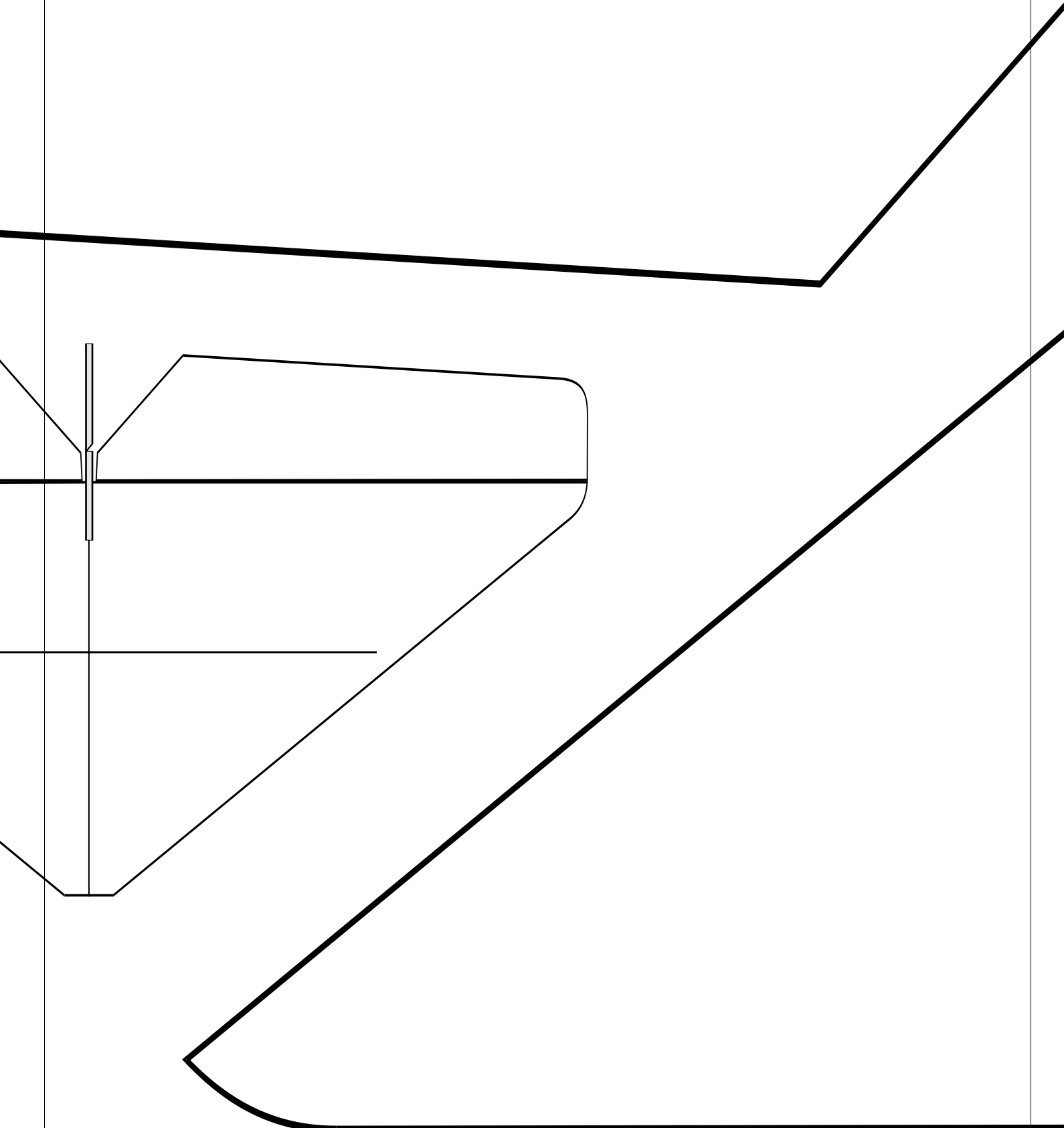


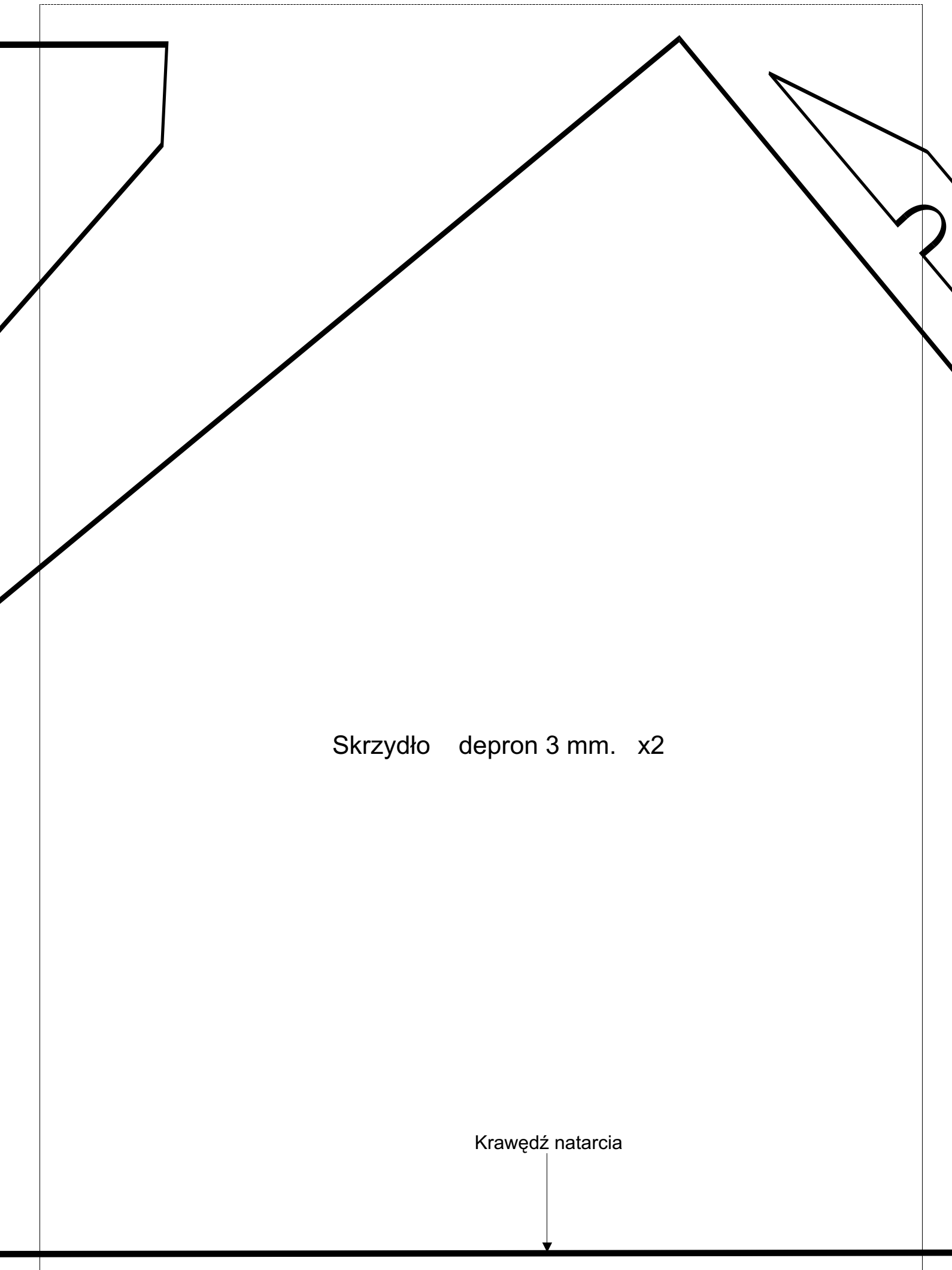
Ster kierunku
depron 3 mm

Delta Slow
opracowanie i konstrukcja by' S.A.U.

www.sau.civ.pl sau@civ.pl

Lotka depron 3mm. X2





Skrzydło depron 3 mm. x2

Krawędź natarcia

Kadłub balsa 2 mm x2

Wręga kadłuba
balsa 2 mm. X3

Statecznik pionowy
deprom 3mm.

Wręga silnikowa
sklejka balsowa
3x2mm. Słoje 90*

